

creative experience

INSIDE

Il progetto per esterno è il campo di ricerca per eccellenza per la creazione di spazi architettonici, permette di pensare nuove composizioni con prodotti innovativi e delineare nuove tendenze.

The outdoor project is a field where we research excellence to create architectural spaces, designing new compositions with innovative vanguard products.



outdoor

L'Inside nasce nel 1995 dal desiderio imprenditoriale e dall'esperienza progettuale degli architetti Paolo Miatto e Silvio Stefani.

Inside in collaborazione con lo studio di architettura Sideprogetti, di cui sono titolari gli stessi architetti, approfondisce la ricerca degli elementi di progetto all'interno dell'architettura, per dare qualità agli spazi e agli oggetti in esso contenuti.

L'utilizzo e l'accostamento dei materiali, il colore, funzionalità innovative e il mix di espressioni stilistiche si rivelano gli ingredienti per realizzare oggetti unici e con una forte personalità.

Inside was conceived in 1995 from the business drive and planning experience of the architects Paolo Miatto and Silvio Stefani.

In cooperation with the Sideprogetti architecture studio, owned by the architects themselves, Inside focuses on researching architectural project features to give quality to the locations where they are installed.

The use and matching of the materials, colours, innovative functions and mixed styles are all ingredients to produce unique and highly individual products.

Tel: +39 041 0988003
Fax: +39 041 8106755
E-mail: info@inside.it
Internet: <http://www.inside.it>
Facebook: <https://www.facebook.com/insidepuntoit>
Twitter: <http://twitter.com/insidepuntoit#>
Flickr : <http://www.flickr.com/photos/galleryinside/>

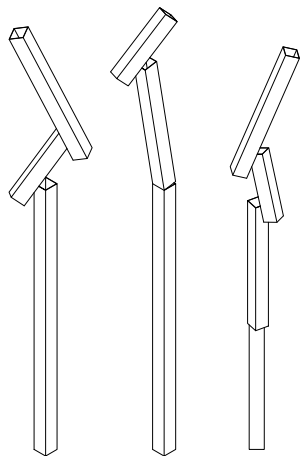


stile **innovazione**
style innovation

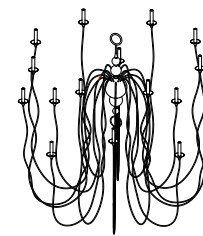
personalizzazione **qualità' e artigianato**
personalization expertly handcrafted



● **firefly pag 8**



● **krok pag 20**



● **octopus pag 32**

Firefly

lampada da terra per esterni / outdoor floor lamp

Designer

Arch. Paolo Miatto e Silvio Stefani

Fotografia / Photography

Ditre Group

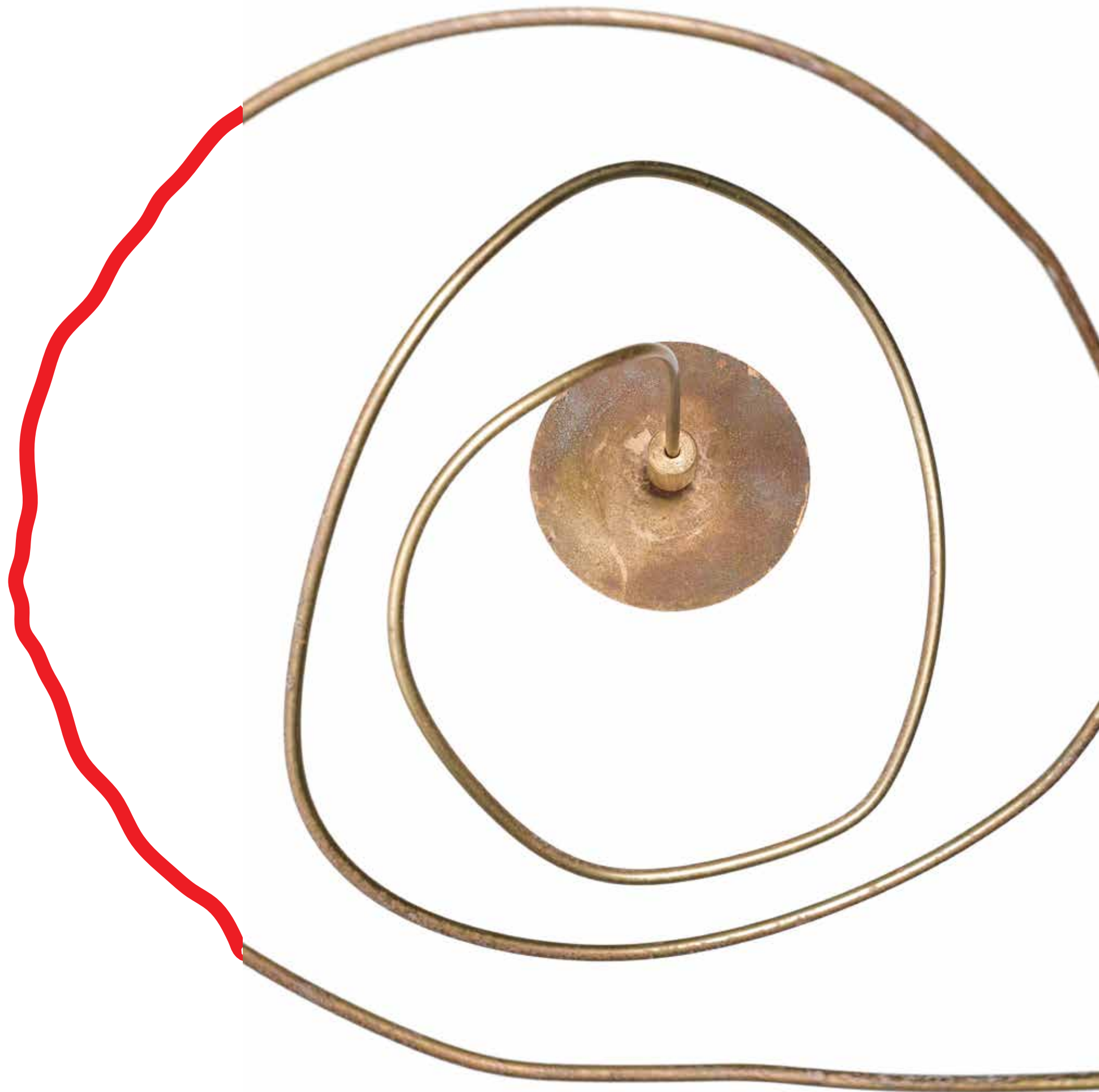
Andrea Pancino

Un filiforme tubo deformabile che termina con un piccolo bulbo luminoso; l'utilizzo dell'ottone naturale lavorato a mano con una finitura fiammata lo rende unico e non riproducibile.

Il suo corpo flessibile offre la possibilità di "disegnarla" a piacere muovendo la lucciola secondo le più svariate esigenze estetiche. Le peculiarità dei materiali impiegati e la tipologia di luce, morbida e delicata, ne consente l'uso ottimale in porticati, giardini o ambienti di atmosfera.

A non-deformable threadlike tube ending in a small luminous bulb; the use of natural handcrafted brass with an iridescent finish makes it unique and non-reproducible.

Its flexible body allows you to "draw it" however you want, moving the firefly according to a diversity of aesthetic choices. The materials and type of light, soft and delicate, makes it ideal for porticoes, gardens or places of ambience.



Uno sciame di lucciole danzanti invade terrazze, altane e giardini: Firefly è un sogno di una notte di mezza estate. Le lampadine creano punti di luce discreti ed emozionali, progettati per poter essere posizionati anche nel mezzo della vegetazione e rendere ancor più magica l'atmosfera della natura notturna.

A swarm of dancing fireflies invades terraces, covered roof-terraces and gardens: Firefly is a midsummer night's dream. The light bulbs create discrete yet stirring points of light designed to be positioned even amidst the vegetation to make the atmosphere of nocturnal nature even more magical.





A seconda dell'ambientazione, Firefly si propone in due versioni. Per installazioni libere la base di appoggio diventa un piccolo cubo di cemento liscio, dove viene alloggiato il cablaggio; naturalità e ruvidezza dei materiali diventano tratto distintivo di questo prodotto.

Per installazioni fisse, viene dotata di un incasso a terra a scomparsa totale; la luce cresce dal terreno divenendo parte stessa della natura.

Depending on the setting, Firefly is available in two versions.

For freestanding installations the support base is a small cube of smooth cement that also houses the wiring; the naturalness and roughness of the materials becomes a distinctive feature of this product.

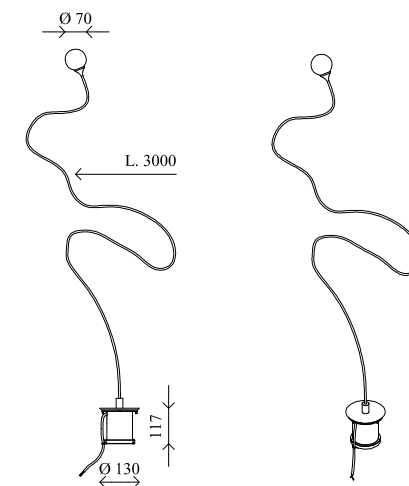
For fixed installations, it comes complete with a totally hidden underground housing; the light grows from the ground, becoming part of nature itself.






A seconda delle esigenze, Firefly è disponibile nell'opzione a led o alogena a bassa tensione con trasformatore incorporato.

Depending on your particular needs, Firefly is also available in the low voltage led or halogen version with a flush mount transformer.





Firefly F5

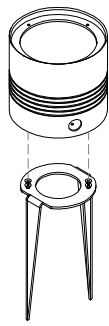
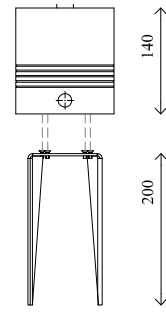
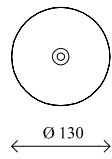
kit luce / light kit

1:25  2,0

Prezzo € /
Price €

G4	max 1x20W	230V	IP/classe 54/2	trasf. dimm. incluso / dimm. transformer	
	48002038	● ottone naturale / natural brass			518,00
HSG / QT 9 Alog					
LED	max 1x1,2W	230V	IP/classe 54/2	trasf. dimm. incluso / dimm. transformer	
	48002039	● ottone naturale / natural brass			566,00
Led					

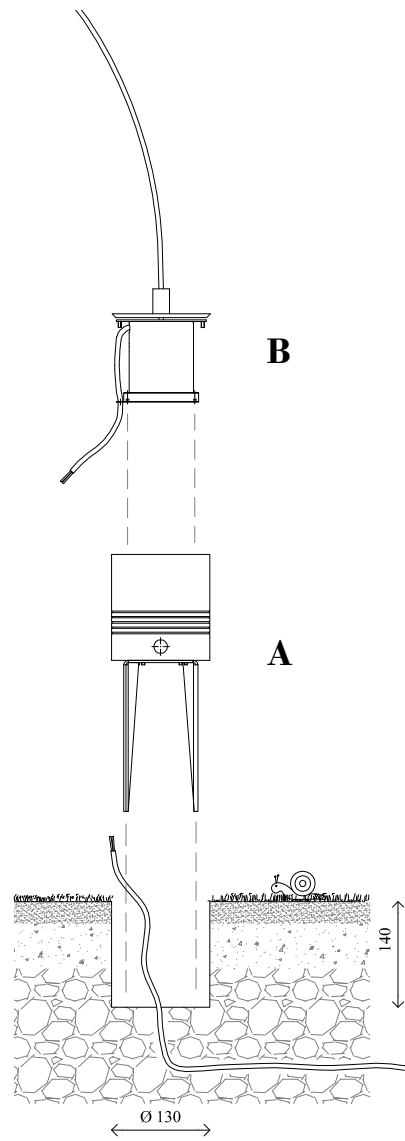
Firefly F5 kit componenti /
Firefly F5 component kit



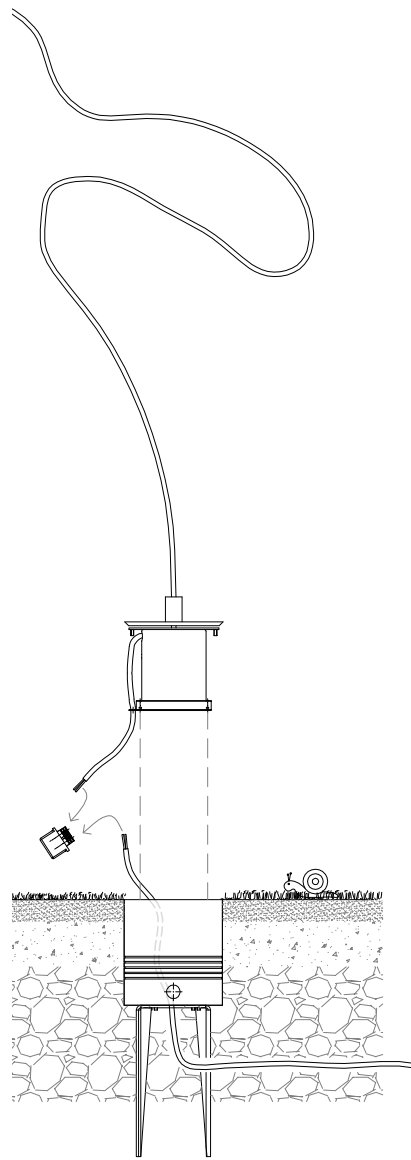
1:10 0.8

118,00

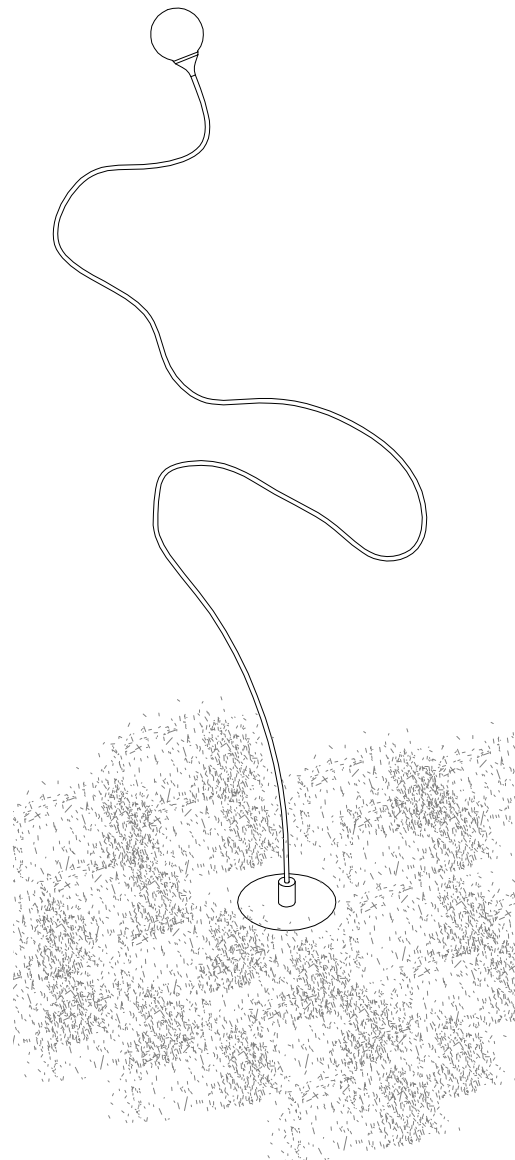
43002041 kit componente per incasso / *flush mount component kit*



- 1 -

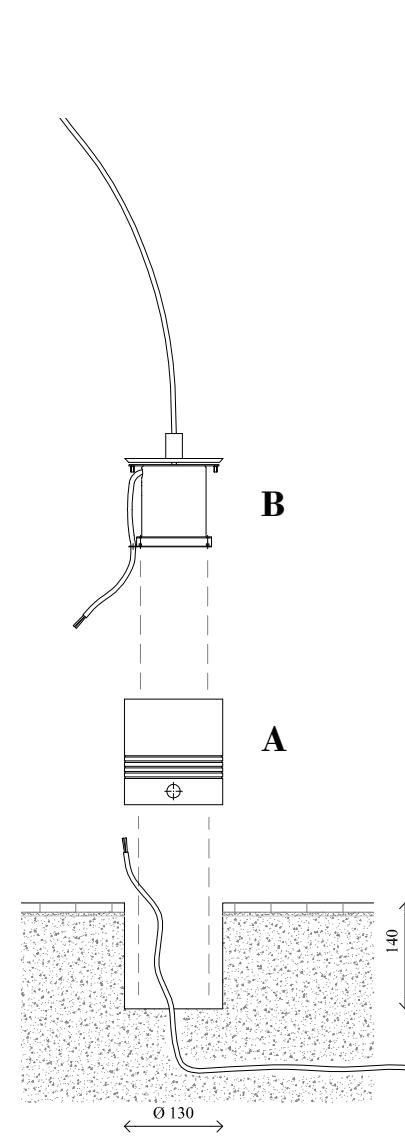


- 2 -

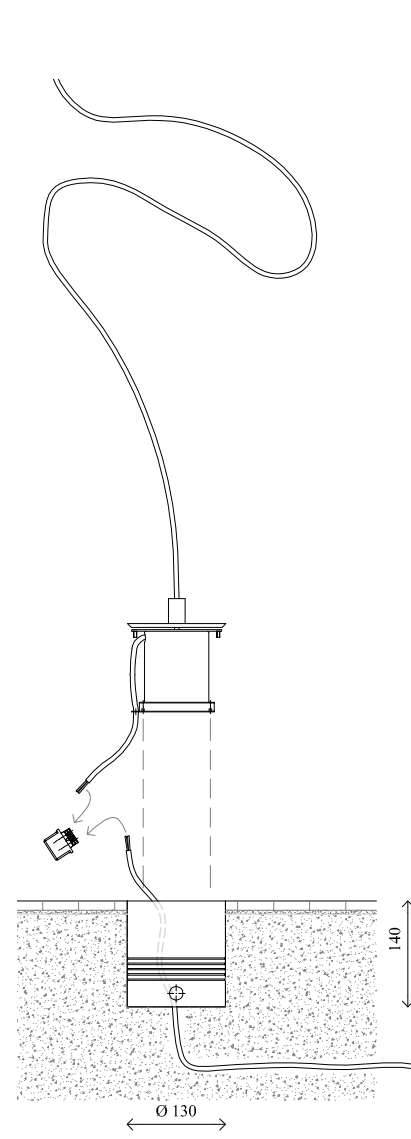


- 3 -

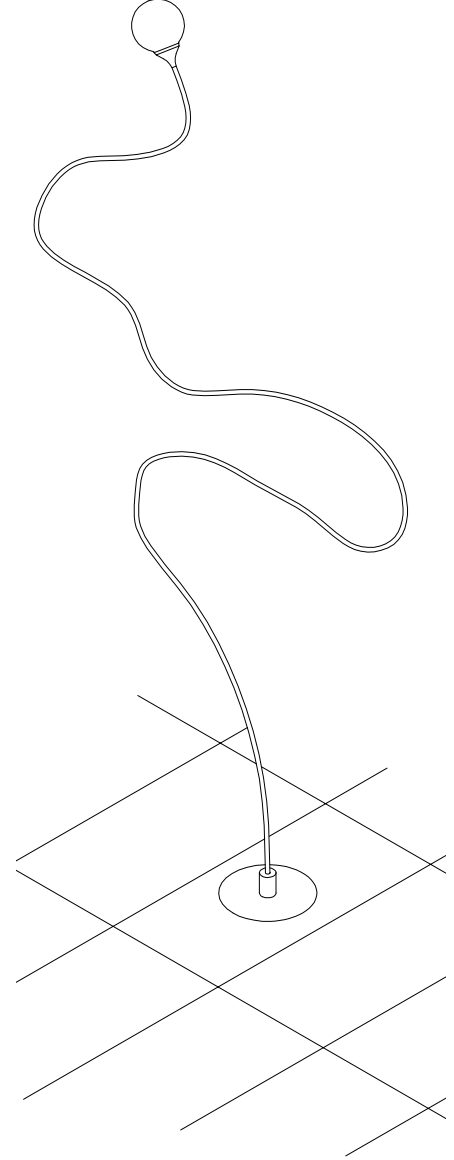
Schema di montaggio kit per incasso a terreno / Assembly diagram kit for ground installation



- 1 -

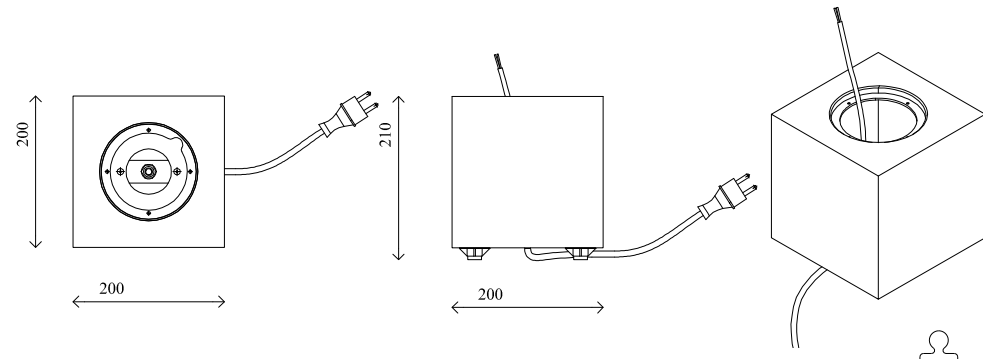


- 2 -

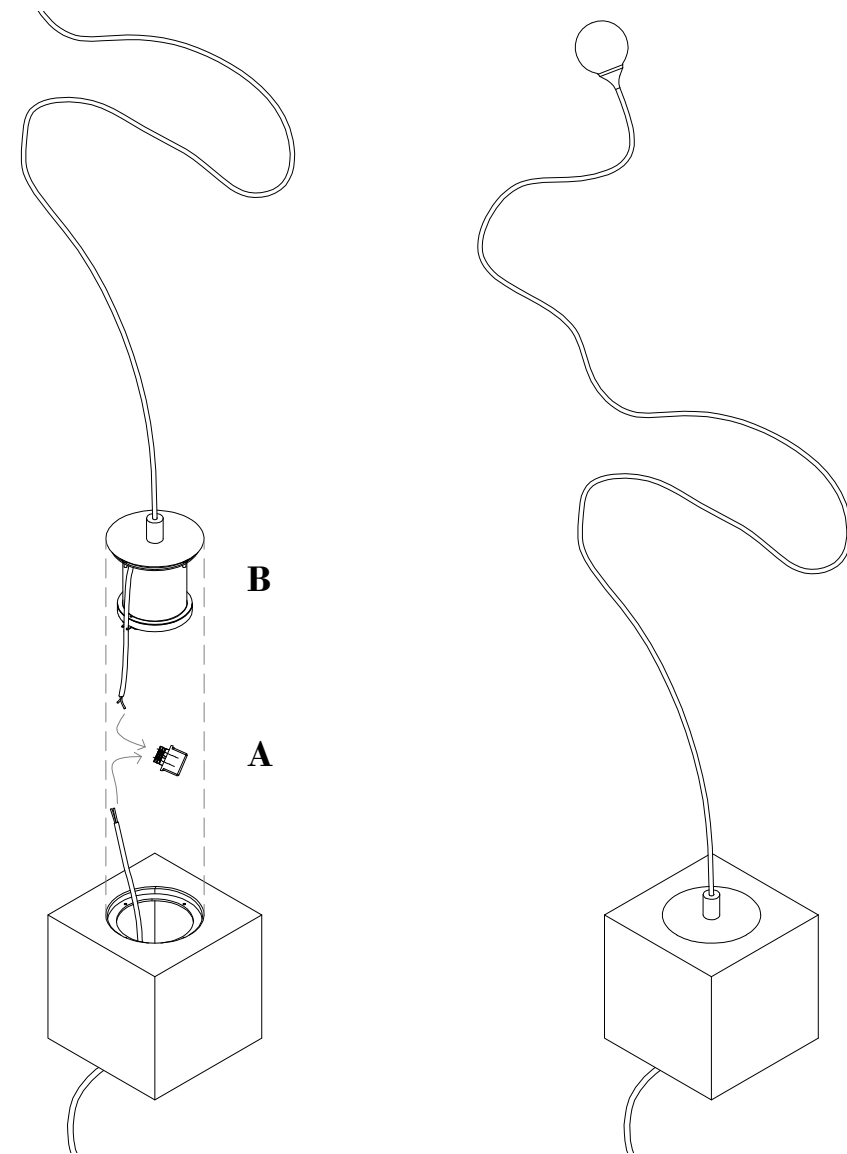


- 3 -

Schema di montaggio kit per incasso a pavimento / Assembly diagram kit floor installation



43002040 kit componente per appoggio in cemento / cement support lamp component kit 1:10 14,0 406,00



Schema di montaggio kit per appoggio / Assembly diagram for support lamp kit

Krok

lampada da terra da esterno / outdoor floor lamp

Designer
Sideprogetti

Fotografia / Photography
Ditre Group

Concepita per grandi spazi aperti, Krok non si propone più come semplice corpo illuminante, ma membra dinamiche nel gioco dei movimenti a suggerire come l'uomo appartenga alla natura. Un oggetto scultoreo che rende prezioso e silenzioso lo spazio di cui fa parte.

Conceived for large spaces, Krok is no longer just a lighting fixture but a set of dynamic limbs in a play of motion reminding us that humans belong to nature.

This sculpture makes the space around it precious and silent.

Il disegno si ispira alla linea retta che si spezza in segmenti, creando improvvisi cambiamenti di direzione e nuovi punti di osservazione: un oggetto che suggerisce il movimento. L'aggregazione di più elementi fa aumentare ancor più la presenza di forme vive, presenti e silenziose.

La linea spezzata si materializza in snelli volumi di metallo scuro, saldati e rifiniti accuratamente da artigiani esperti e progettati per l'ottenimento di un prodotto finale stabile e durevole.

Viene offerta nella versione in acciaio inox rifinito con un accurato e pregiato trattamento superficiale.

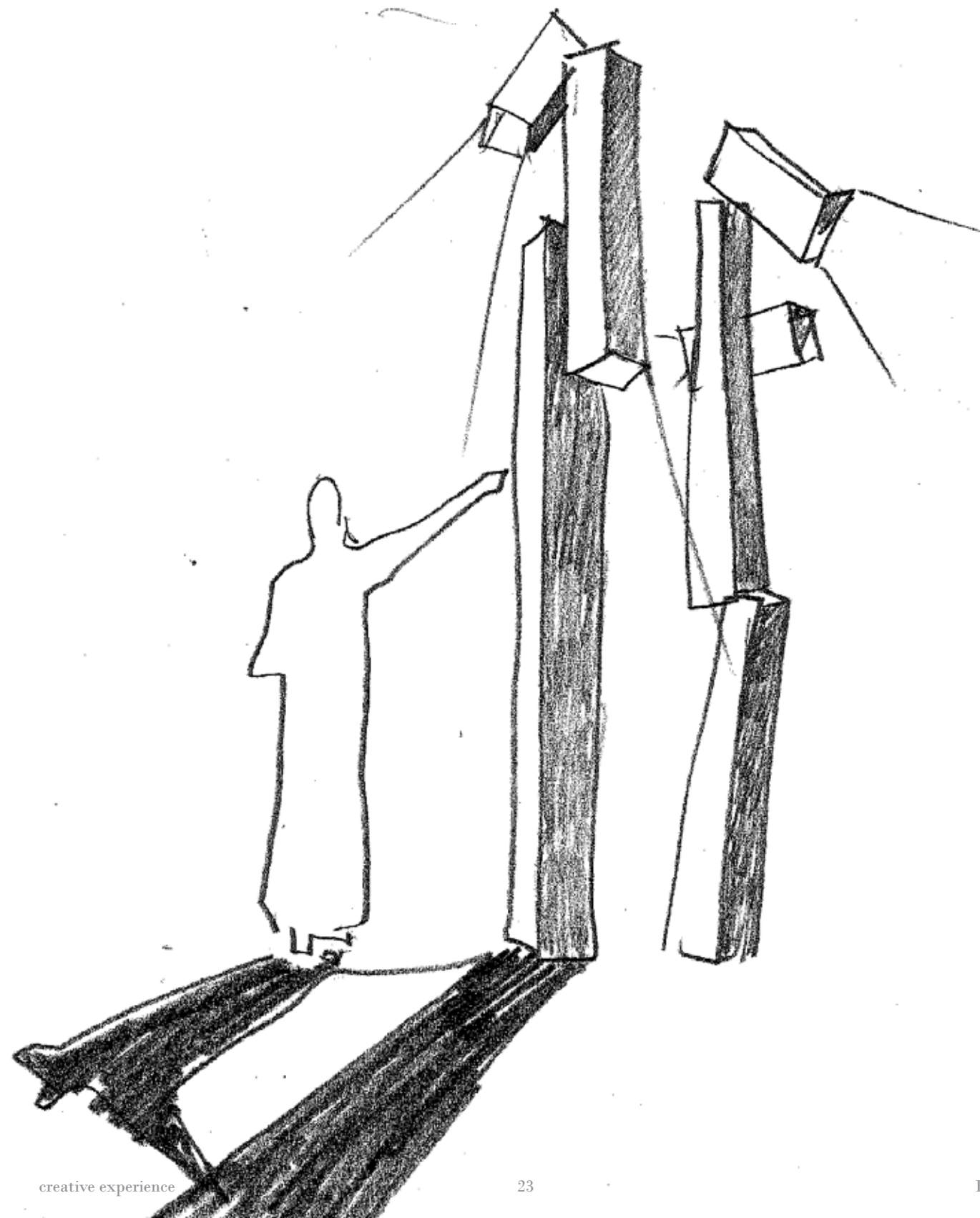
Ideale per illuminare giardini, percorsi, piazzali o luoghi importanti.

The drawing is based on a straight line broken down into segments, creating sudden changes in direction and new vantage point: an object that suggests motion. The aggregation of several elements further increases the presence of living forms, present and silent.

The broken line materializes in slender volumes of dark metal, welded and finished carefully by expert artisans and engineered to obtain a stable durable final product.

It is offered in a stainless steel version refined by a precious and accurate superficial treatment.

Ideal for eliminating gardens, pathways, yards for important places.





krok A

krok C

krok B



krok A



krok B

Krok si propone in tre forme, diverse per estetica ed altezza, che possono essere aggregate e combinate tra loro, regalando al prodotto la sua massima espressione estetica.

L'illuminazione, data da sorgenti a ioduri metallici, garantisce una bassa manutenzione e un basso consumo energetico.

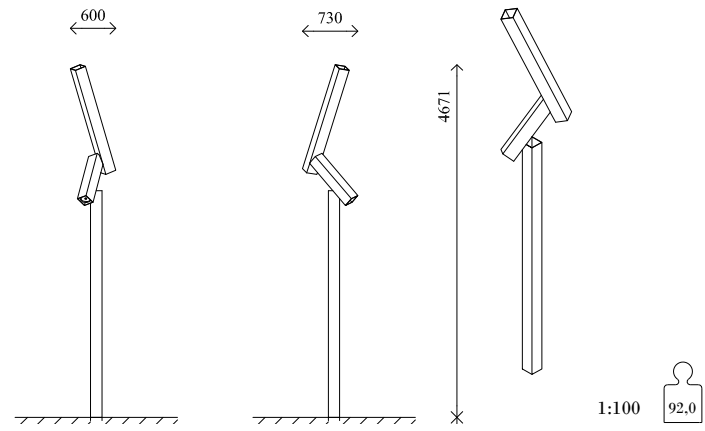
Arricchisce la dotazione la possibilità di accessorizzare ogni modello con un ulteriore elemento aggiuntivo contenente, a scelta, il kit sonoro o il kit telecamera contribuendo ulteriormente all'estetica scultorea dell'oggetto.

Krok is proposed in three shapes/forms, but different in their aesthetic taste and height and that can be gathered and combined with each other, it landing the product its maximum aesthetic expression.

Illumination, provided by metal iodide sources guarantees no maintenance and low energy consumption. This appliance enriched with the option to accessorize each model with an additional containing element, of your choice, the sound kit or the movie camera Kit, further contributing to the sculpturesque aesthetic of the object.



krok C

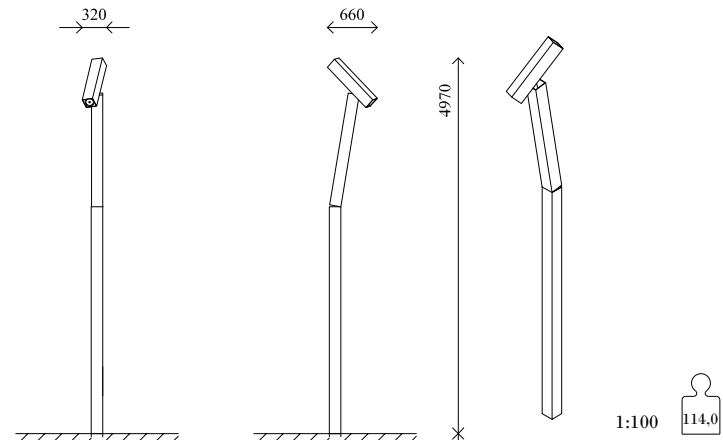


Krok A
kit struttura / structural kit

Prezzo € /
Price €

kit luce max 2x70W (non incluso / light kit not included)

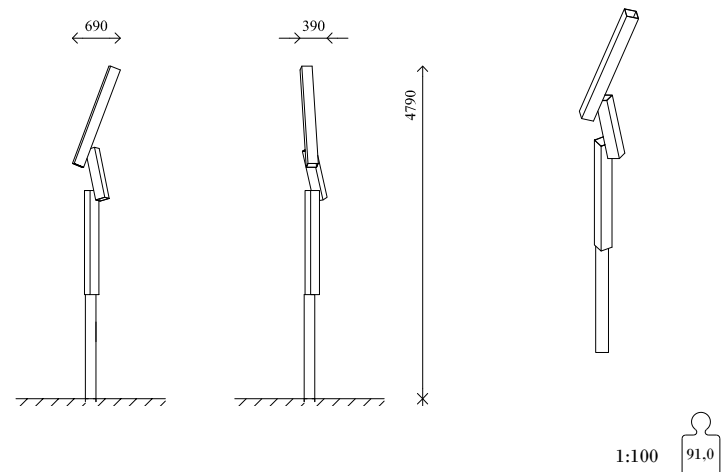
48003148	● ferro zincato verniciato grigio / galvanized iron painted grey	5.226,00
48001389	● acciaio inox verniciato grigio / stainless steel painted grey	6.712,00



Krok B
kit struttura / structural kit

kit luce max 1x70W (non incluso / light kit not included)

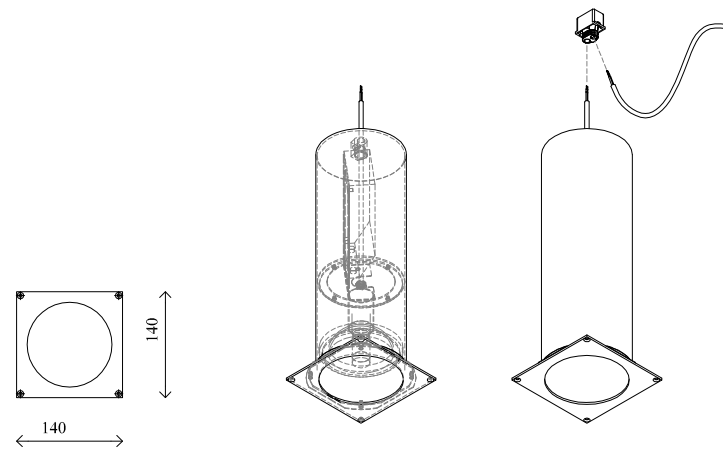
48003149	● ferro zincato verniciato grigio / galvanized iron painted grey	4.942,00
48001390	● acciaio inox verniciato grigio / stainless steel painted grey	6.428,00




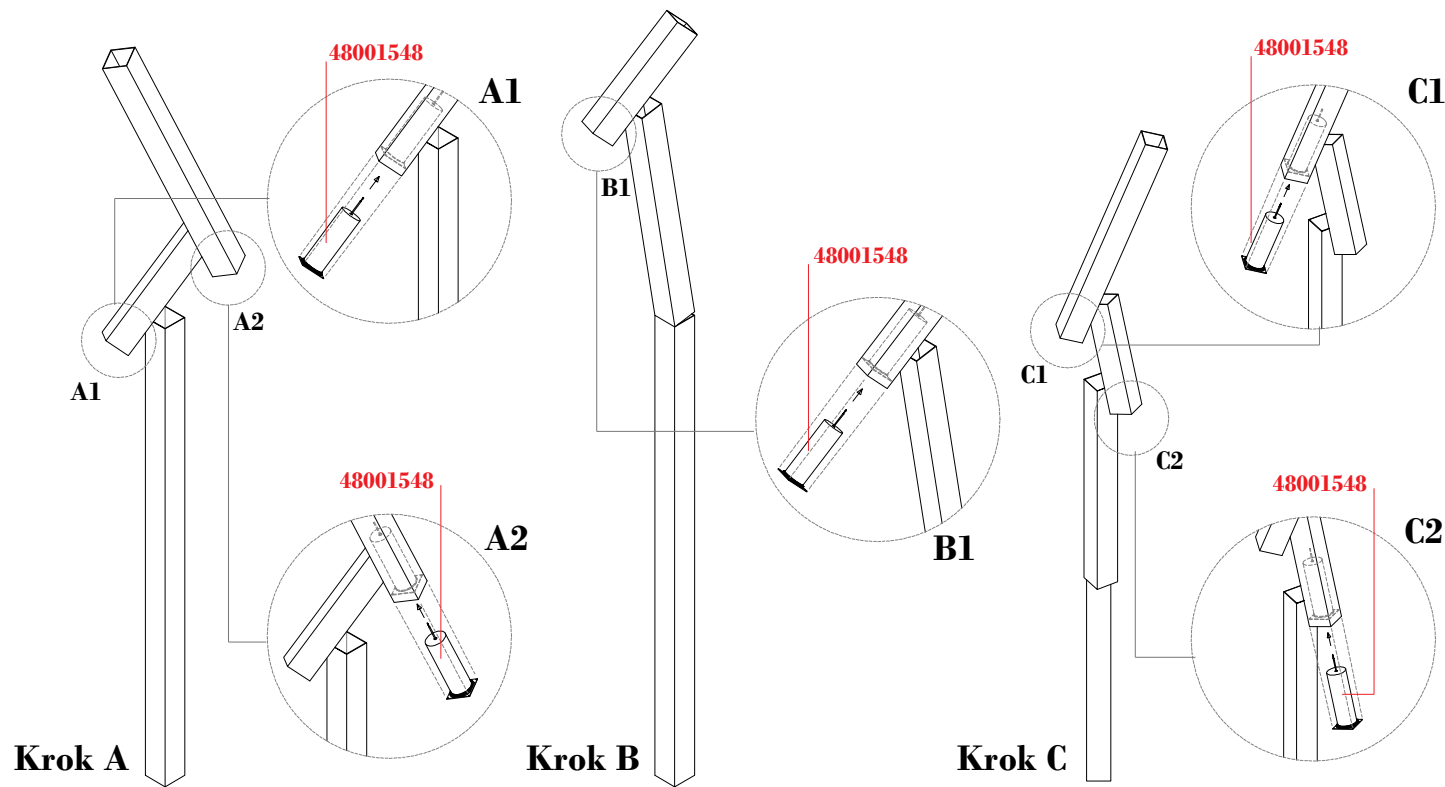
Krok C
kit struttura / structural kit

kit luce max 2x70W (non incluso / light kit not included)

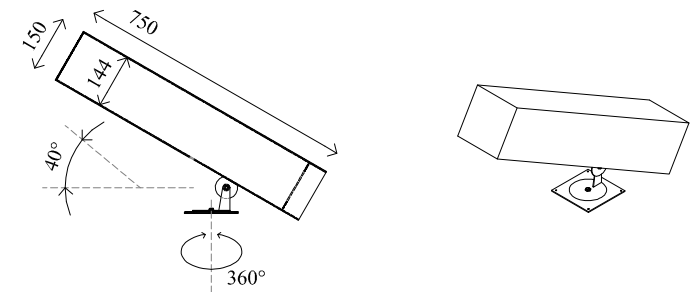
48003150	● ferro zincato verniciato grigio / galvanized iron painted grey	5.452,00
48001391	● acciaio inox verniciato grigio / stainless steel painted grey	6.936,00



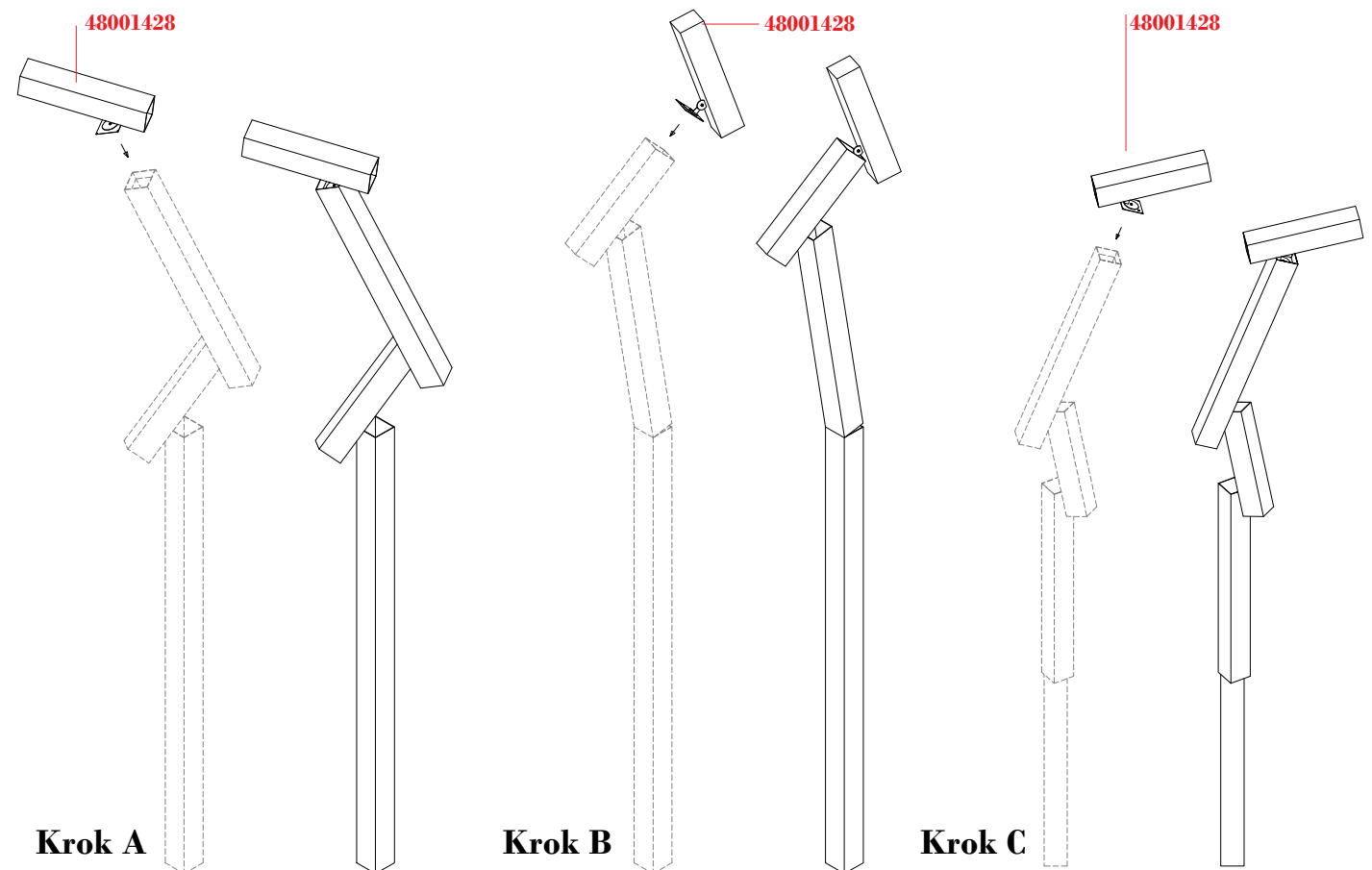
 MRS / HTPAR 111 Ioduri	max 1x70W	230V	IP/classe 65/2	alimentatore elettr. incluso / <i>electronic ballast included</i>	
	48001548	● alluminio anodizzato / <i>anodized aluminum</i>			794,00
<hr/>					
	max 1x35W	230V	IP/classe 65/2	alimentatore elettr. incluso / <i>electronic ballast included</i>	
	48001512	● alluminio anodizzato / <i>anodized aluminum</i>			794,00



Schema di montaggio kit luce / *Assembly diagram for light kit*



48001428	● accessorio per alloggiamento telecamera - cassa acustica da esterno / <i>accessories for installing video camera - loudspeaker outdoors</i>	616,00
48002195	● accessorio per ancoraggio meccanico / <i>accessory mechanical anchor</i>	308,00
<hr/>		
componenti / components		
48001948	kit componente staffa universale per ancoraggio telecamera / <i>component kit for standard television camera support bracket</i>	114,00
48001949	kit componente staffa universale per ancoraggio cassa acustica / <i>component kit for standard loudspeaker support bracket</i>	114,00



Schema di montaggio kit musica - video camera / *Assembly diagram for video camera - loudspeaker kit*

Sembra un antico lampadario a candele caduto dal soffitto, ma in realtà è una lampada da terra, creativamente appoggiata al suolo con delicata leggerezza.

Octopus è luce magica ed elegante, citazione classica che si sposa alla tecnica artigianale, evocazione di tempi passati, dal grande impatto scenografico, adatta ad interni ed esterni di prestigio.

This seems like an antique candle lamp: from the ceiling but it is actually a self standing lamp creatively resting on the floor with delicate lightness.

Octopus is magical and elegant light, classical citation blended with artisan technique, revoking times past, having great scene of graphic impact, suitable for prestigious interiors and exteriors.

Octopus

lampada da terra da esterno / outdoor floor lamp

lampada da appoggio / support lamp

lampada da sospensione / hanging lamp

Designer

Arch. Silvio Stefani

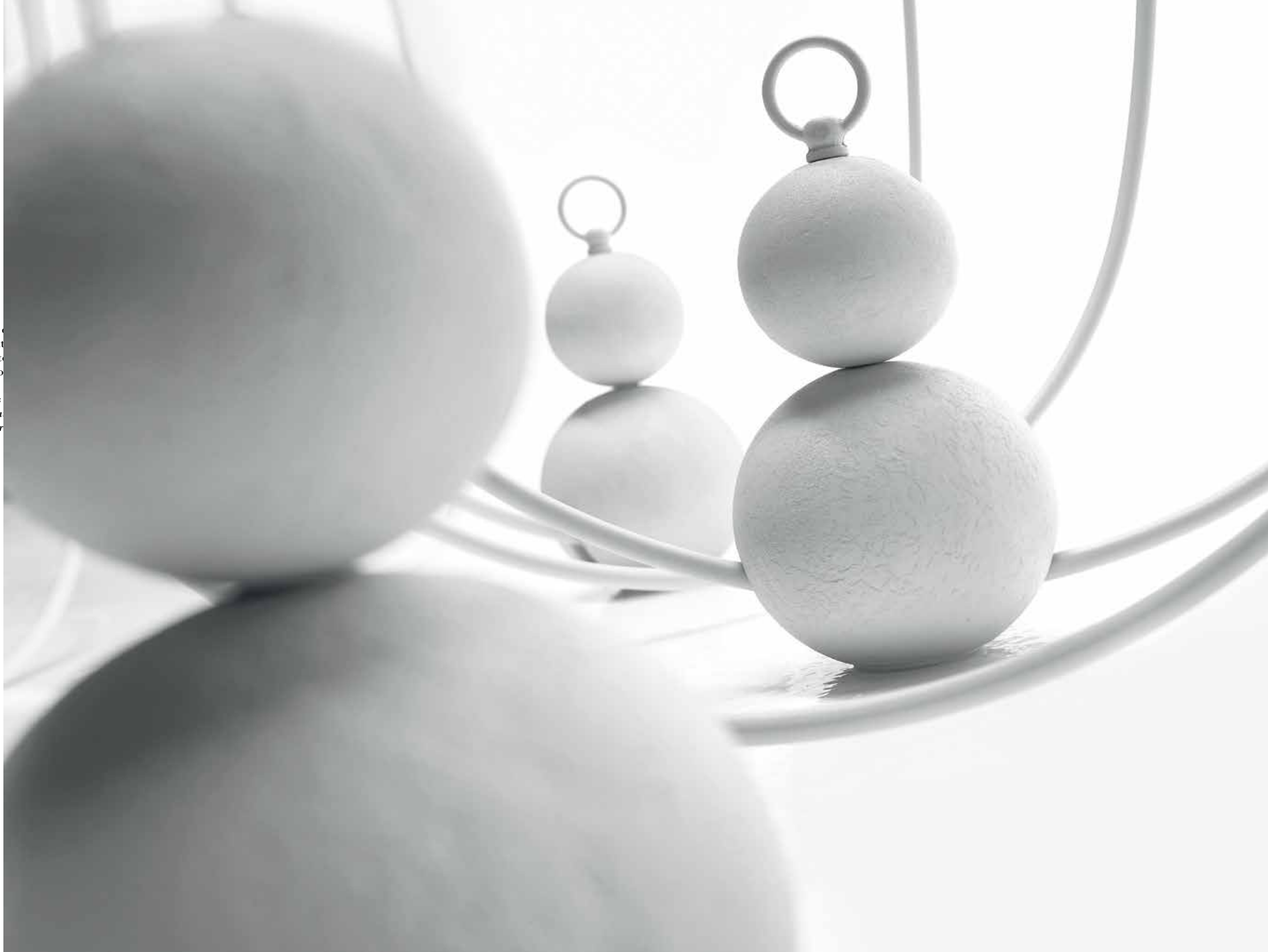
Fotografia / Photography

Andrea Pancino

Ditre Group

Roberto Ciani Bassetti





La raffinata estetica di Octopus è
no da un elemento decorativo cent
regola l'intensità luminosa; il tutto
di un ideale connubio tra progetto

*The refined aesthetics of Octopus is
a central decorative brass element a
is carefully finished with three layer
craftsmanship and style.*



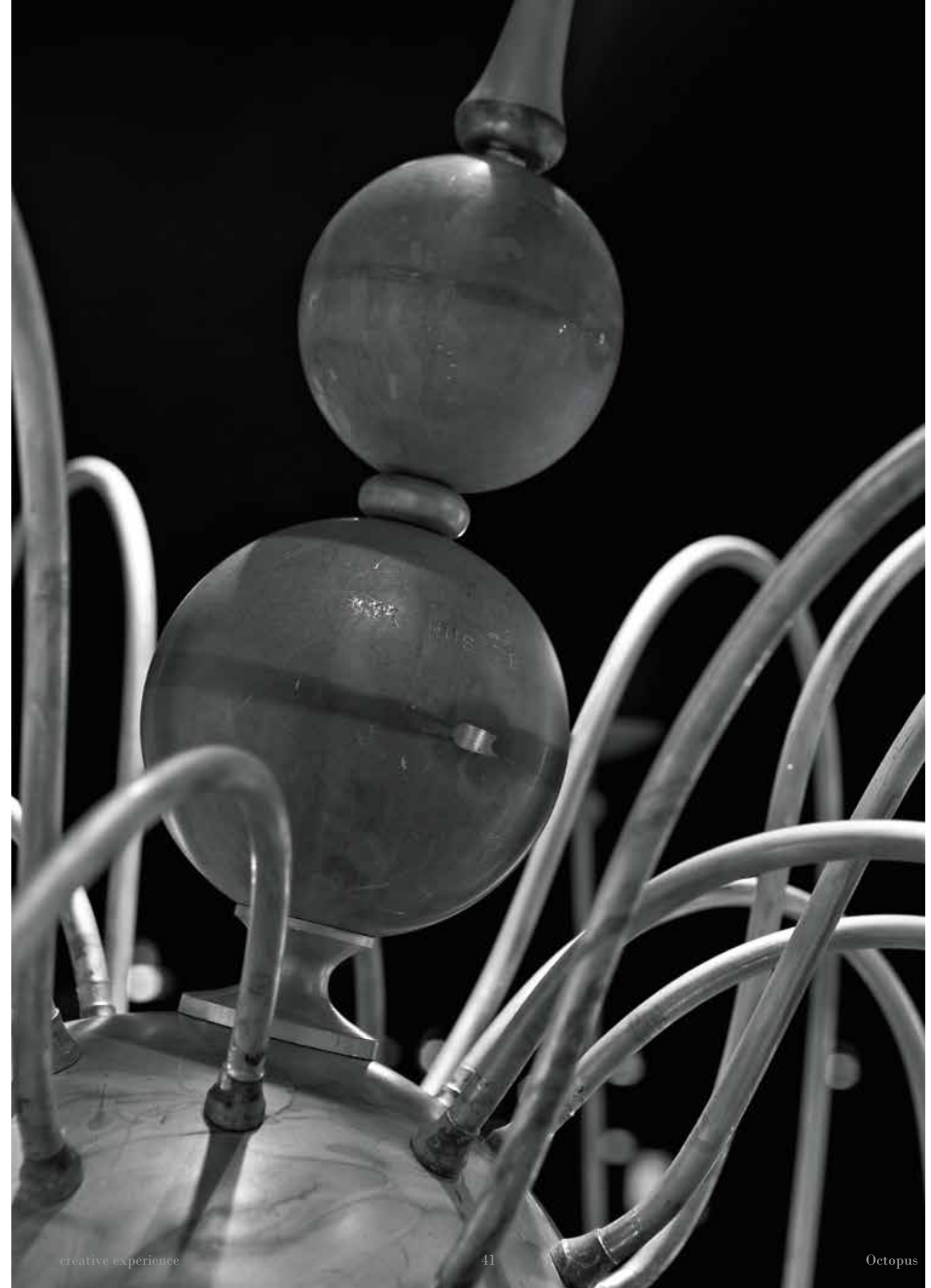
I punti luce, posti al termine di ogni braccio, possono essere a led o alogeni a bassa tensione, celati all'interno di morbidi diffusori siliconici bianco opale che, come candele, conferiscono ad Octopus la foggia di un grande candelabro.

The light fixtures located at the end of each arm can be LED or low voltage halogen hidden inside the soft white opal silicone diffusers which resemble candles and lend Octopus the shape of a large candelabra.

All'interno del mondo Inside, Octopus rappresenta senza dubbio la massima espressione di tecnica artigianale, amore per il dettaglio e ricerca dei materiali. Avvalendosi di collaborazioni altamente professionali, è il frutto di un lavoro lungo, attento e preciso, che dalla fase di progettazione conduce alla realizzazione di un prodotto finale esclusivo.

Octopus undoubtedly represents the maximum expression on the 'Inside scenario' of excellent workmanship, a love of detail and choosing apt materials.

With the help of its professional collaborators, this model is the fruit of a long-term, attentive and challenging project that from the design phase led to the realization of an exclusive final product.





La presenza eterea e brillante di questo oggetto è il risultato di una finitura esterna di grande qualità, realizzata con una particolare verniciatura a polveri ad alte temperature, applicata a tre strati e goffrata, per ottenere un prodotto esteticamente e qualitativamente durevole nel tempo.

The ethereal and brilliant presence of this object is the result of a top-quality external finish made with a special type of high-temperature powder paint applied in three layers and embossed. This is a product that will withstand the test of time both aesthetically and qualitatively.





Nel caso di ancoraggio al terreno Octopus viene dotata di un cilindro centrale incassato a scomparsa totale contenente il cablaggio di alimentazione.

In cases of fastening to the ground, Octopus is supplied with a central hideaway cylinder housing containing all the electrical wiring.



**Octopus kit accessorio alimentazione da incasso /
Octopus accessories kit for flush mounted power supply unit**



**Octopus kit componente da incasso /
Octopus flush mount component kit**

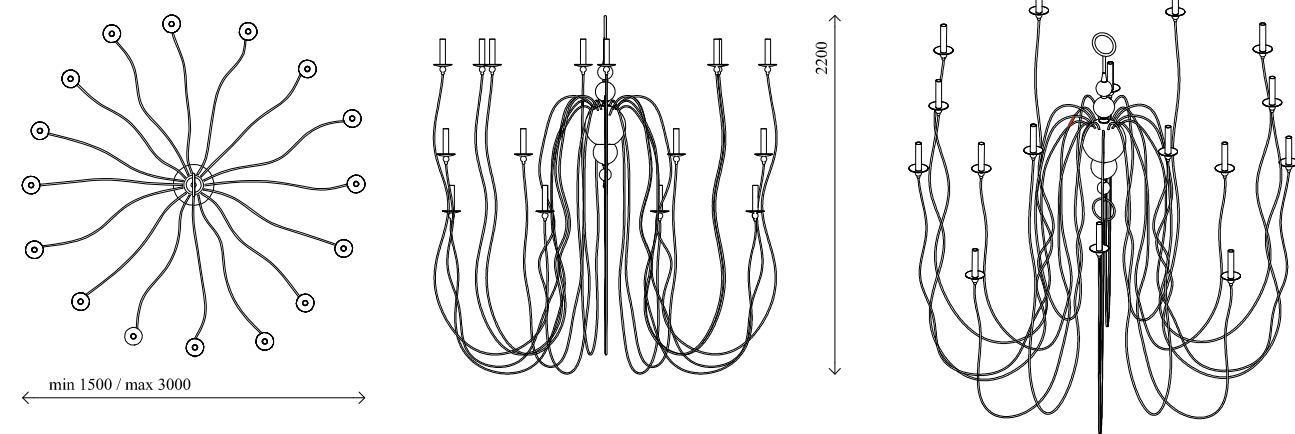
I perni in acciaio inox, incassati su terreno vanno a fissare i bracci della lampada, assicurando una maggiore stabilità della struttura

The stainless steel pins housed in the ground fasten the lamp arms to give more stability to the structure.





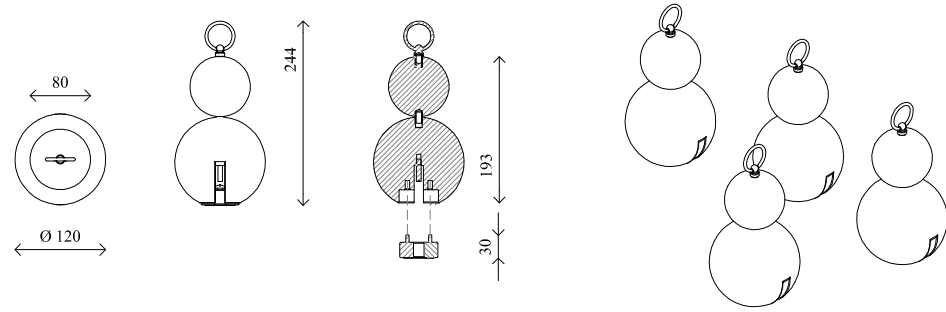
Vero oggetto del desiderio, Octopus si presta ad essere ammirata in dimore prestigiose, showrooms, esposizioni, hotel e luoghi di incontro.

Truly an "object of desire", Octopus lends itself to admiration in prestigious residences, showrooms, expos, hotels and conference halls.



Octopus OS

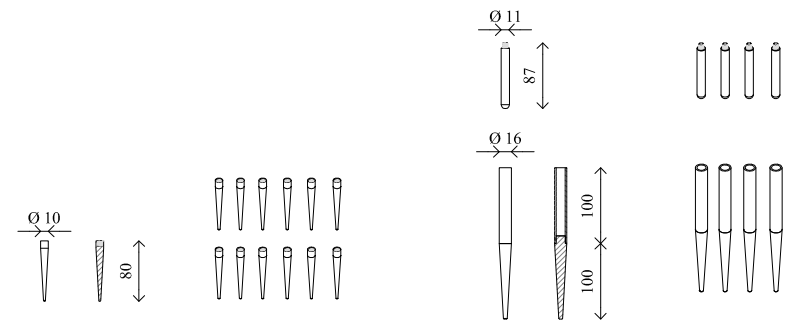
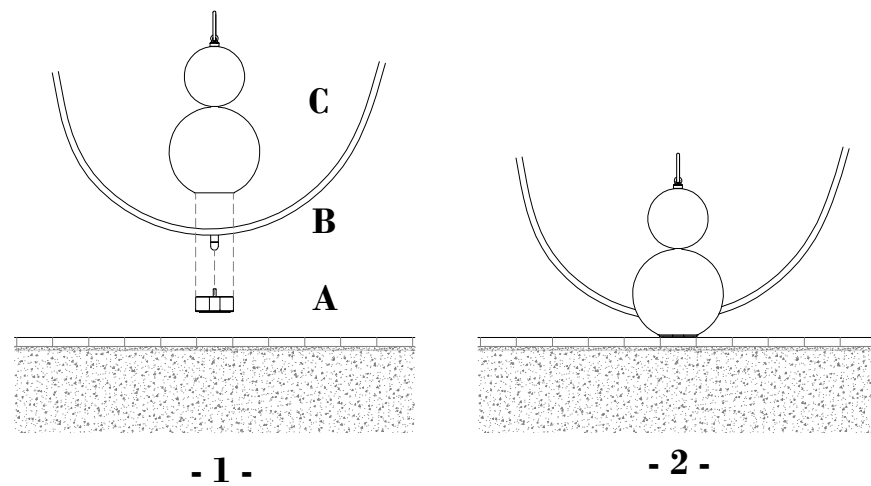
				1:50	Prezzo € / Price €
G9	max 16x25W	230V	IP/classe 54/2		
		48001009	○ bianco / white		8.796,00
	HSGST / QT 14 Alog	48003386	● ruggine / rust		9.696,00
LED	max 16x1,3W	230V	IP/classe 54/2		
		48002037	○ bianco / white		10.044,00
	Led	48003387	● ruggine / rust		10.718,00



componente per appoggio / support lamp component kit

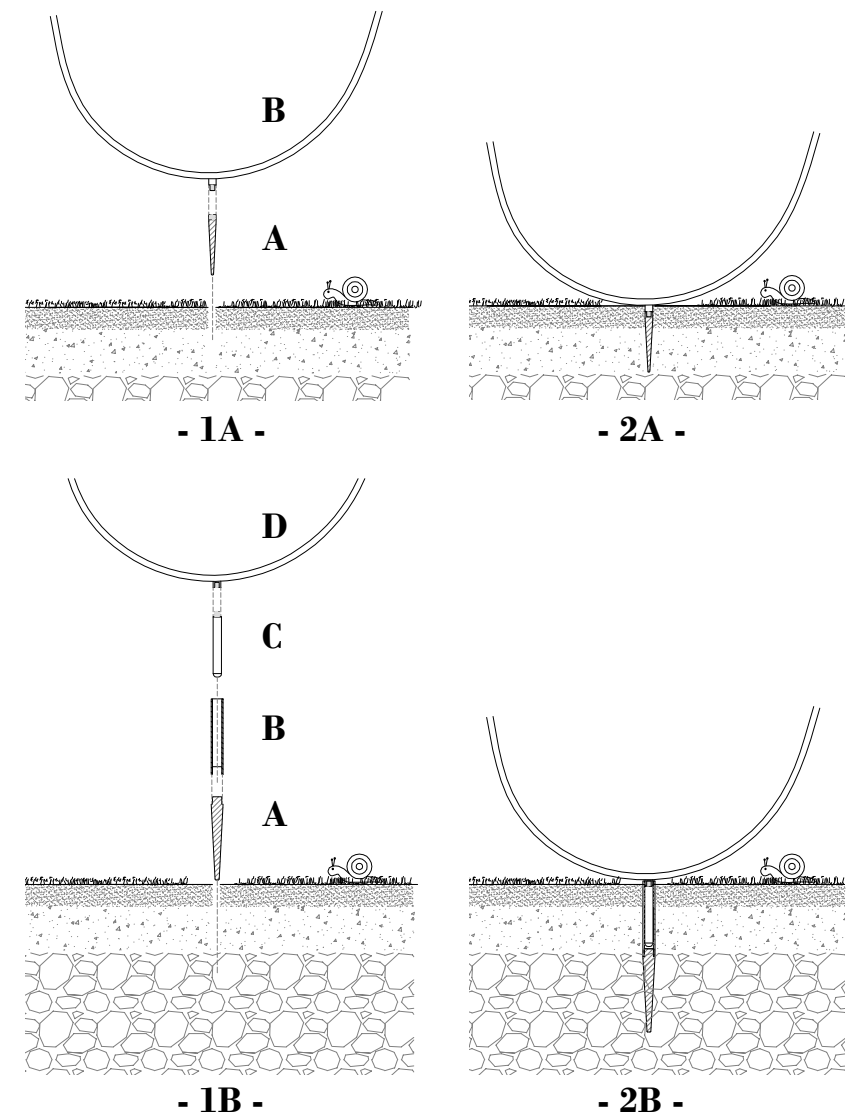
- 48001857 ○ bianco / white
- 48003388 ● ruggine / rust

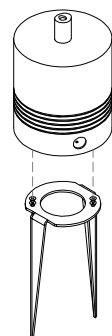
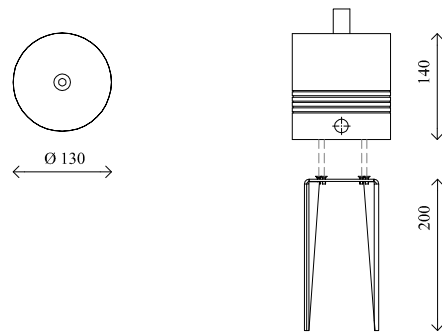
2.054,00
2.516,00



48001856 componente per incasso / flush mount component kit

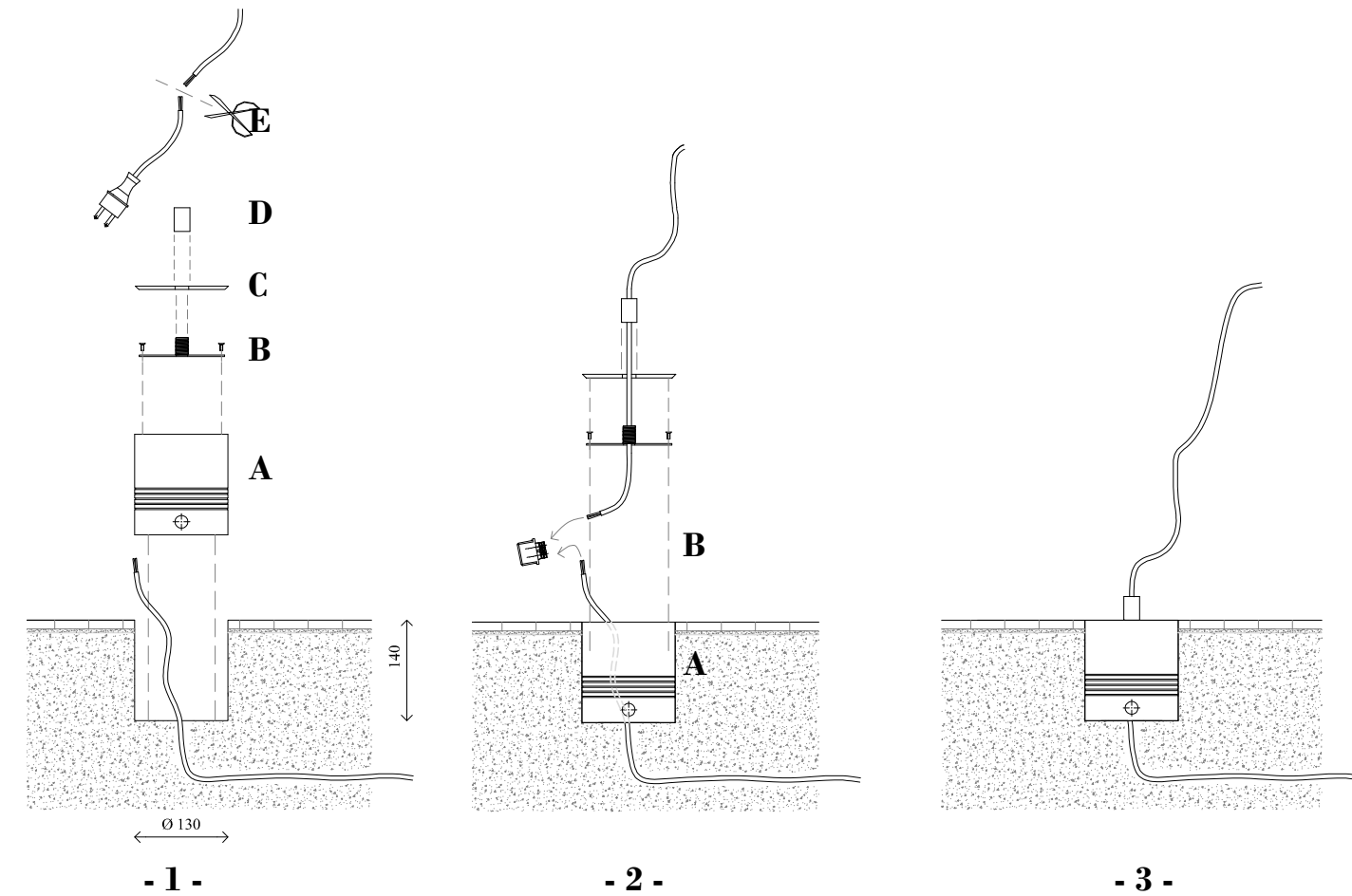
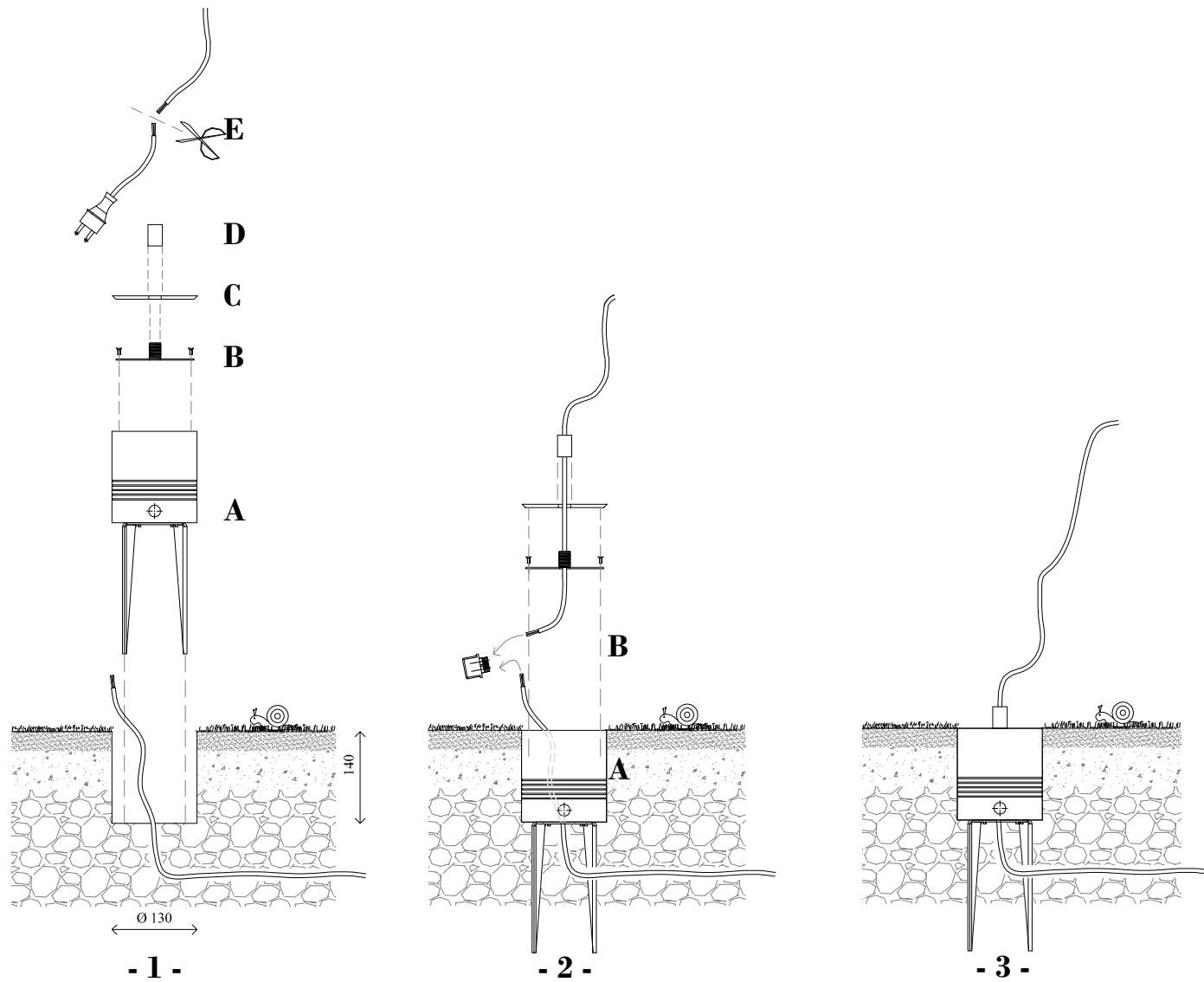
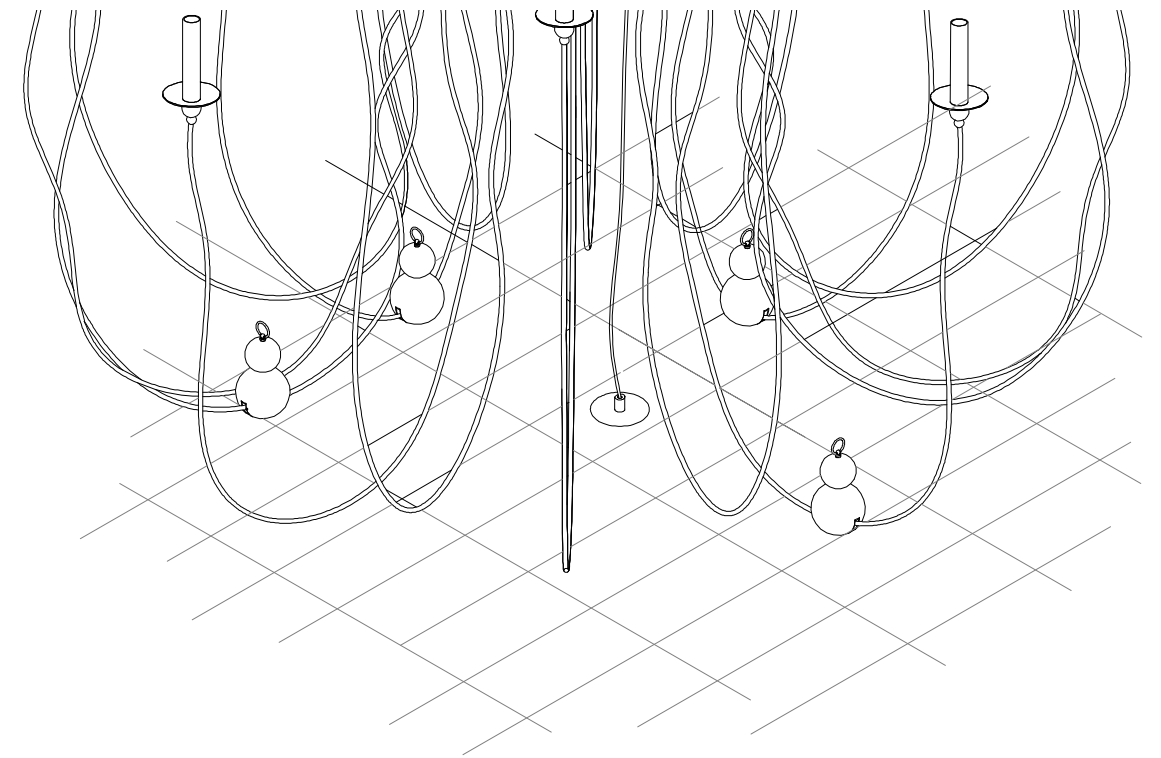
502,00





- 48001855 ○ alimentazione da incasso bianco / power flush mount white
- 48003389 ● alimentazione da incasso ruggine / power flush mount rust

274,00
298,00



Schema di montaggio kit per incasso a terreno / Kit assembly diagram for ground installation

Schema di montaggio kit per incasso a pavimento / Kit assembly diagram for floor installation

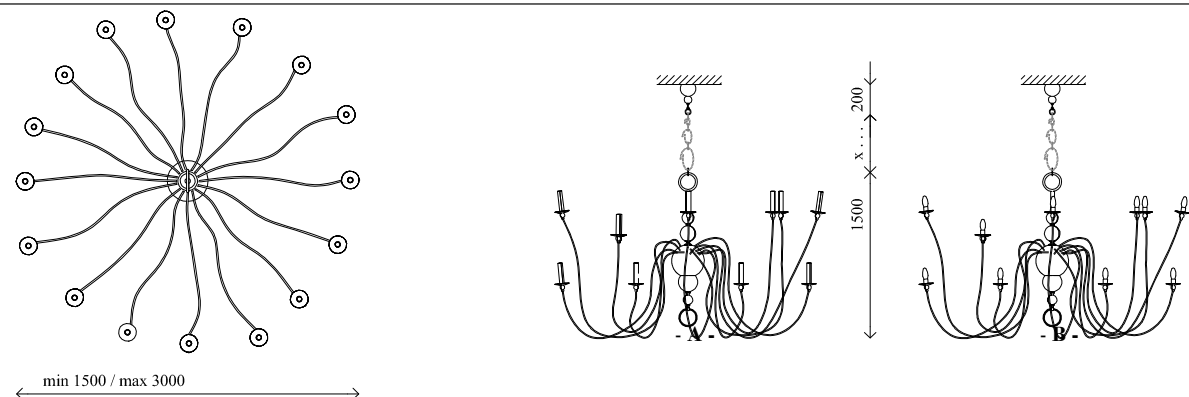




Octopus OH
Octopus OH




1:10

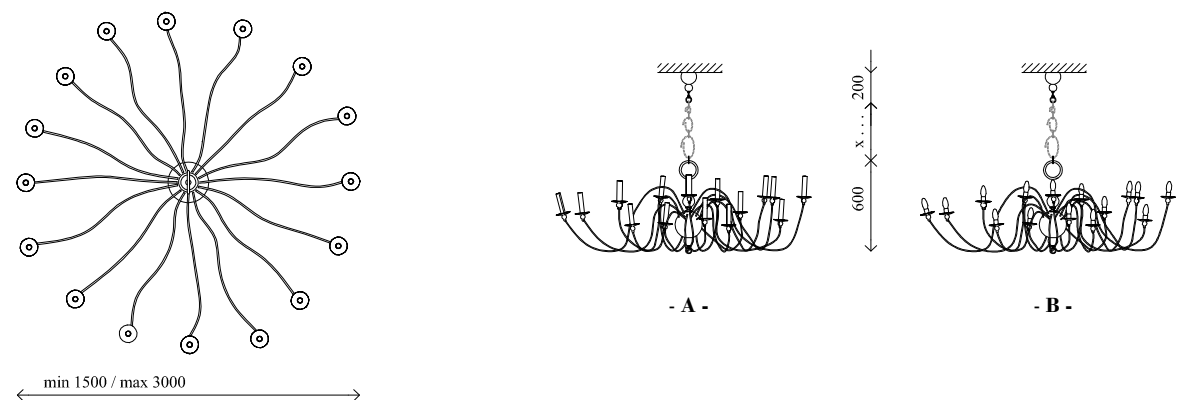
Prezzo € /
Price €



Octopus OH 16




1:50

G9	max 16x25W	230V	IP/classe 54/2	Fig. A	
	48002500	○ bianco / white			7.714,00
HSGST / QT 14 Alog	48003370	● ruggine / rust			8.390,00
LED	max 16x1,3W	230V	IP/classe 54/2	Fig. A	
	48002501	○ bianco / white			8.962,00
Led	48003371	● ruggine / rust			9.638,00
E14	max 16x25W	230V	IP/classe 20/2	Fig. B	
	48002512	○ bianco / white			7.000,00
IAA / B35 Led / Halogen / CFL	48003372	● ruggine / rust			7.674,00



Octopus OHL 16

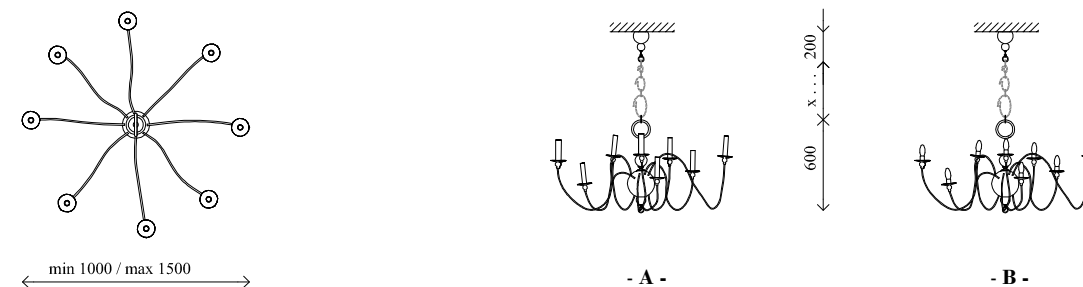
1:50

G9	max 16x25W	230V	IP/classe 54/2	Fig. A	
	48002504	○ bianco / white			7.040,00
HSGST / QT 14 Alog	48003373	● ruggine / rust			7.714x,00
LED	max 16x1,3W	230V	IP/classe 54/2	Fig. A	
	48002505	○ bianco / white			8x288,00
Led	48003374	● ruggine / rust			8.962,00
E14	max 16x25W	230V	IP/classe 20/2	Fig. B	
	48002513	○ bianco / white			6.324,00
IAA / B35 Led / Halogen / CFL	48003375	● ruggine / rust			7.000,00

Octopus OH
Octopus OH




1:10

Prezzo € /
Price €



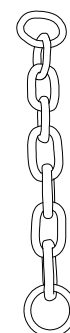
Octopus OHL 8

1:50

G9	max 8x25W	230V	IP/classe 54/2	Fig. A	
	48002502	○ bianco / white			4.658,00
HSGST / QT 14 Alog	48003376	● ruggine / rust			5.108x,00
LED	max 8x1,3W	230V	IP/classe 54/2	Fig. A	
	48002503	○ bianco / white			5.3x78,00
Led	48003377	● ruggine / rust			5.828,00
E14	max 8x25W	230V	IP/classe 20/2	Fig. B	
	48002514	○ bianco / white			4.300,00
IAA / B35 Led / Halogen / CFL	48003378	● ruggine / rust			4.750,00

Octopus OH 16 - OHL 8 / 16 **kit accessori catena /**
Octopus OH 16 - OHL 8 / 16 **chain accessory kit**

1:10



catena sospensione / chain suspension

48002515	○ bianco / white	118,00 / Mtl
48003385	● ruggine / rust	118,00 / Mtl

Legal Information

Inside is registered in Italy at Isc. Rea (N.CCIA) prov.VE nr 240485 N.R.I. (N.TRIB.) VE43156 and Nr Iscr Registro A.E.E-IT0808000005406 with V.A.T. nr IT02807780271.

info@inside.it
T +39 (0)410988003
F +39 (0)418106755

Via marignana 98
Marocco di Mogliano Veneto - Treviso - Italy

I prodotti Inside vengono generalmente progettati e proposti all'interno di spazi commerciali (ristoranti, negozi, centri commerciali, uffici), residenziali (appartamenti, ville), ricreativi (Spa, centri benessere, piscine, alberghi), spazi all'aperto (parchi, giardini, viali).

Inside opera e sviluppa le sue proposte in 3 campi di azione :

Architettuale

l'architettura è il gioco sapiente, rigoroso e magnifico dei volumi nella luce - (Le Corbusier 1923).

La citazione ci aiuta ad esprimere la vocazione dei prodotti che si inseriscono in questo campo d'azione, oggetti discreti che permettono agli spazi di emergere e portarsi alla loro espressione più intima e esatta.

Decorativo outdoor

il progetto per esterno è il campo di ricerca per eccellenza per la creazione di spazi architettonici, permette di pensare nuove composizioni con prodotti innovativi e delineare nuove tendenze.

Decorativo indoor

una creatività dai risvolti poetici ma anche tecnologici che nasce da e per l'architettura, quale materia d'ispirazione e luogo primario d'applicazione.

Inside products are generally designed for and used in commercial locations (restaurants, shops, shopping malls, offices), residential buildings (flats, villas), leisure facilities (Spa centres, wellness centres, swimming pools, hotels) and outdoor spaces (parks, gardens, avenues).

Inside works and develops its products in 3 fields of action:

Architectural

Architecture is the knowing, strict and magnificent play of the volumes in light – (Le Corbusier 1923). This quote helps us express our products' vocation that enter this field, discrete items that make the spaces emerge and express their most intimate and innovative nature.

Decorative outdoor

The outdoor project is a field where we research excellence to create architectural spaces, designing new compositions with innovative vanguard products.

Decorative indoor

Creativity with a poetic yet technological style, that is born from and for architecture, as matter for inspiration and a place or primary application.

